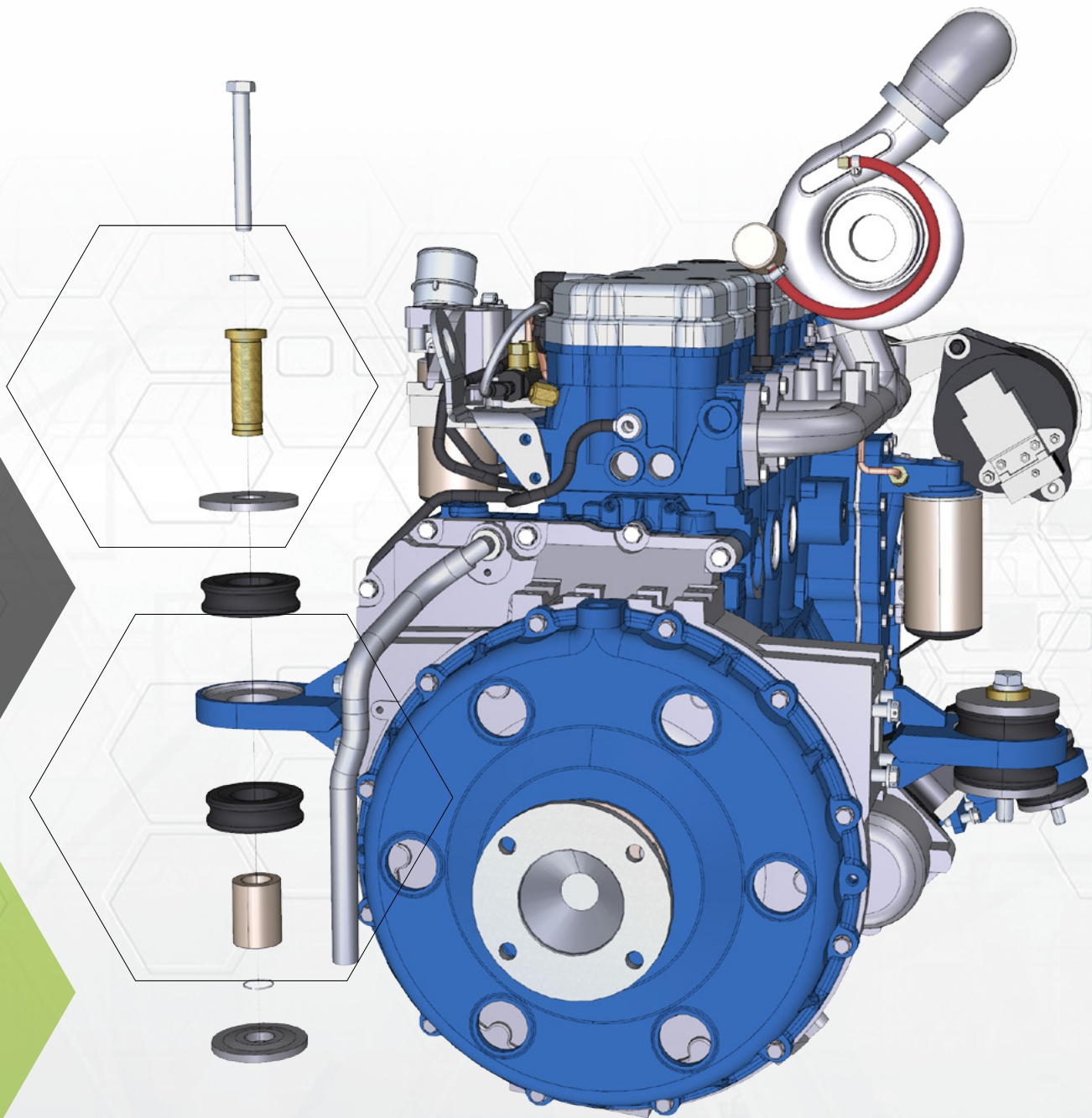


GM System

Solid Edge Technical Publications
Oferta produktu



Solution
Partner

SIEMENS

Platinum
Smart Expert

Channel

PLM

GM System

Integracja Systemów Inżynierskich Sp. z o.o.



Obszary zastosowań w środowisku PLM

Solid Edge Technical Publications to oprogramowanie do tworzenia szeroko rozumianej dokumentacji technicznej, w tym przede wszystkim instrukcji (de)montażowych, obsługowych i produkcyjnych. Umożliwia wykonywanie pełnych stron katalogowych, jak również zbiorów ilustracji technicznych.



Produkcja i wprowadzanie produktu na rynek

- Szybsze wprowadzenie projektu do produkcji
- Redukcja błędów podczas montażu

Marketing i sprzedaż

- Angażowanie potencjalnych klientów
- Prezentacja korzyści z zastosowania produktu

Wsparcie / Serwis

- Pomoc działom obsługi w utrzymaniu produktów
- Pomoc dilerom w identyfikacji i zamawianiu części
- Obniżenie kosztów pomocy dzięki lepiej poinformowanym klientom

Przeływ pracy

TWORZENIE



Dokumentacja z 3D CAD

- Import plików 3D CAD
- Połączenie pracy na modelu 3D z projektowaniem strony 3D z projektowaniem strony 3D
- Bezproblemowa aktualizacja po zmianie projektu CAD

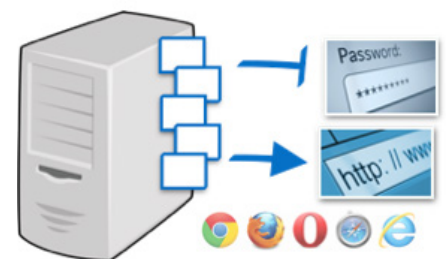
PUBLIKOWANIE



Wydruk i zapis do standardowych formatów

- Wydruk instrukcji
- Publikowanie do standardowych formatów
- Raz utworzone, publikowane w wielu formatach

UDOSTĘPNIANIE



Dostarczanie online i przechowywanie dokumentów 3D

- Udostępnianie na serwerze lokalnym lub publicznym

Uniwersalne opcje publikacji



WYDRUK

- Fizyczny wydruk
- Bieżąca i archiwalna dokumentacja
- Drukowanie zbiorcze



PDF

- Statyczne lub interaktywne 3D
- Udostępnianie pojedynczego pliku
- Adobe Reader



HTML5

- Interaktywne 3D
- Przeglądanie w trybie Online lub Offline
- Nowoczesna przeglądarka, bez wtyczek

Bezpośredni dostęp do danych 3D

Dawny proces



Wcześniejsze rozpoczęcie tworzenia dokumentacji technicznej w cyklu projektowym

- Usprawnienie procesu tworzenia dokumentacji
- Redukcja błędów dokumentacji

Usprawniony proces



Skrócenie czasu tworzenia dokumentacji technicznej dzięki wykorzystaniu danych 3D CAD

- Tworzenie typowych widoków 3D, jak również widoków rozstrzelonych

Oprócz geometrii 3D istnieje możliwość wykorzystania metadanych np.:

- materiał
- numer dokumentu
- rewizja
- inne właściwości
- Automatyczna aktualizacja dokumentacji technicznej po wprowadzeniu zmian projektowych

Solid Edge®

Korzyści dla klienta

Łatwe i efektywne tworzenie

- Szybsze tworzenie ilustracji i katalogów
- Łatwiejsza do zrozumienia grafika oparta na 3D
- Redukcja kosztownych błędów: montażowych, zamawiania części, wsparcia
- Minimalizacja zaangażowania inżynierskiego

Bezproblemowa aktualizacja dokumentów

- Aktualizacja po wprowadzeniu zmian projektowych
- Płynna wymiana informacji między działami
- Redukcja kosztów cyklu życia produktu

Funkcje pozwalające na oszczędność czasu

- Smart Template Technology™ - automatyczne tworzenie procesu krok po kroku z widoków rozstrzelonych
- Konfiguracje – łatwiejsza praca z dużymi modelami poprzez podział na podzestawy
- Wielokrotność modeli – import wielu plików 3D CAD do jednego wielostronicowego dokumentu

Widoki 3D + Projektowanie strony

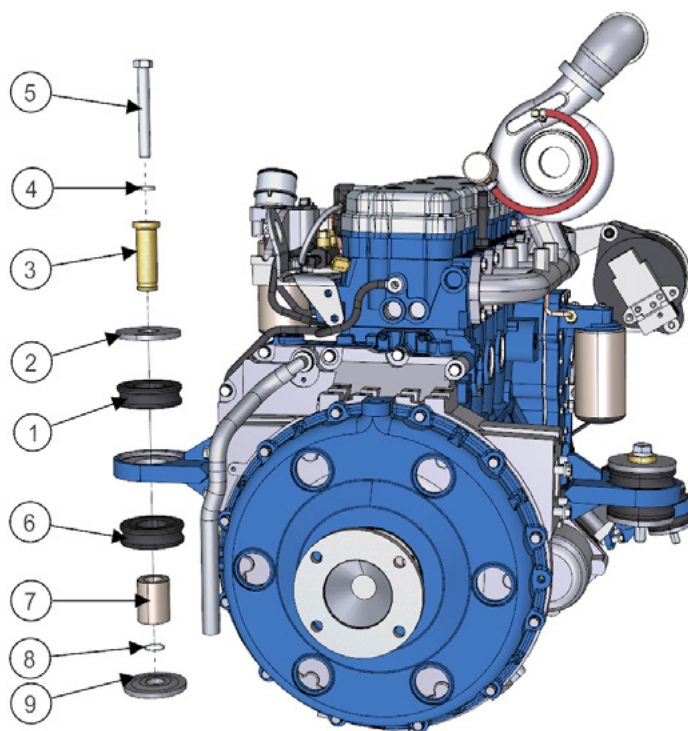
Używając jednej aplikacji, bazując na danych 3D CAD, można uzyskać pełną dokumentację techniczną. Solid Edge Technical Publications to jedyne w swoim rodzaju rozwiązanie integrujące pracę na modelach 3D z projektowaniem stron.

Zarządzanie listami części

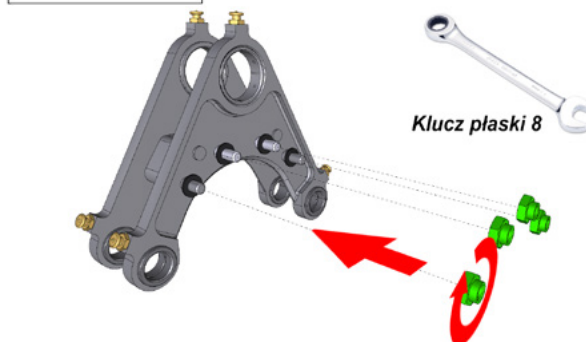
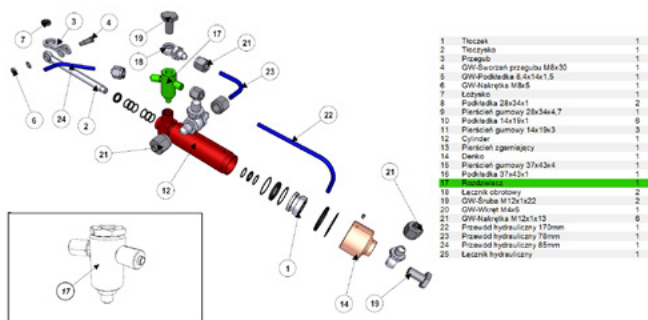
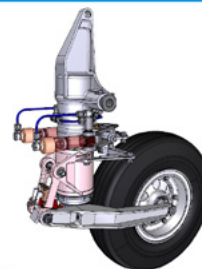
Łatwe tworzenie predefiniowanych list części z wykorzystaniem metadanych z plików 3D. Automatyczne dodawanie symboli pozycji z odniesieniem do numeru w liście części.

Dodatkowe informacje w 3D

Szybkie dodawanie strzałek, symboli, tekstu i obrazów w obszarze 3D poprzez rysowanie na wybranej płaszczyźnie odniesienia



Katalog Internetowy



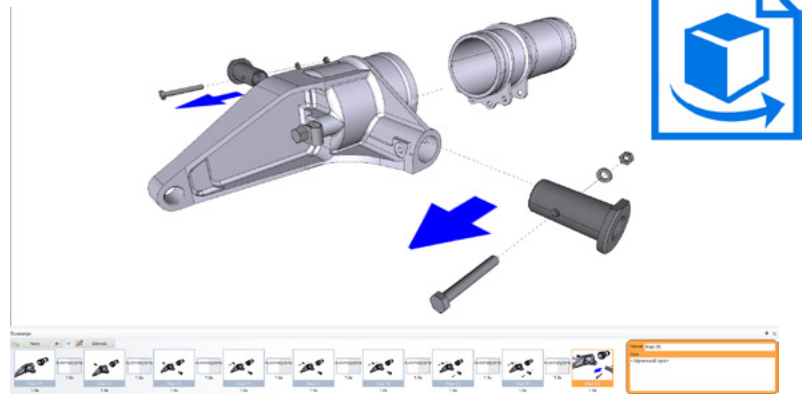


Dostępne produkty

Solid Edge Illustrations

Do tworzenia ilustracji technicznych

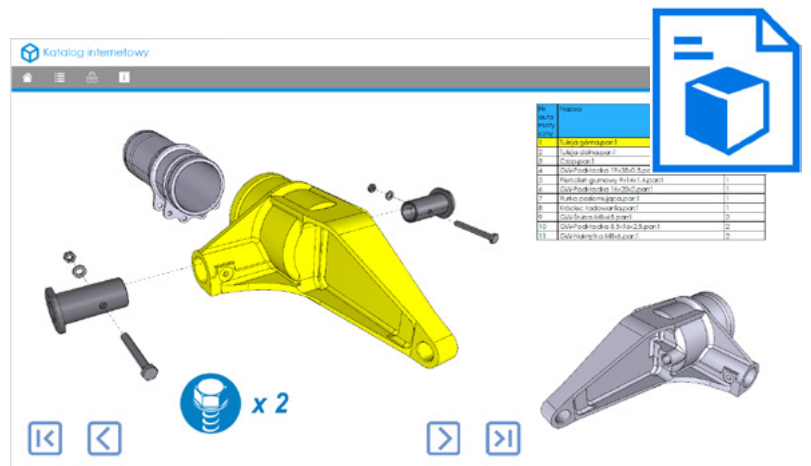
- Narzędzia 3D do tworzenia ilustracji
- Tworzenie animowanych instrukcji
- Tworzenie spersonalizowanych list części
- Publikowanie do 3D PDF (oparte na szablonach)
- Publikowanie do HTML5 (oparte na szablonach)
- Zapis w formie obrazów rastrowych lub wektorowych



Solid Edge 3D Publishing

Do tworzenia pełnej dokumentacji technicznej

- Połączenie narzędzi 3D z projektowaniem stron
- Idealny do sporządzania m.in.:
 - instrukcji montażu lub demontażu
 - ilustrowanych katalogów części
 - dokumentacji serwisowej
 - instrukcji obsługi
- Interaktywne przyciski i tabele
- Eksport w formie interaktywnej lub statycznej
- PDF, 3D PDF, HTML5 lub wydruk



Solid Edge 3D Publishing to pakiet produktów, który obejmuje również produkt Solid Edge Illustrations. Obydwa produkty zawierają Solid Edge Design & Drafting



GM SYSTEM Integracja Systemów Inżynierskich Sp. z o.o.

ul. Długosza 2-6, 51-162 Wrocław
tel. 71 791 30 51

Przedstawicielstwo Bydgoszcz

ul. Kraszewskiego 1, 85-240 Bydgoszcz
tel.: 52 345 61 43

www.gmsystem.pl