



DIGITAL INDUSTRIES SOFTWARE

Nowości w Solid Edge 2023

Umożliwienie bezproblemowej współpracy między zespołami i systemami

Zalety

- Umożliwienie bezproblemowej współpracy między zespołami i systemami
- Usprawnienie projektowania produktów dzięki odświeżonemu interfejsowi użytkownika
- Szybsze i łatwiejsze tworzenie modeli 3D dzięki ulepszeniom definicji MBD
- Wyeliminowanie błędów podczas kontroli dzięki rozwiązaniu Solid Edge Inspector
- Ograniczenie liczby błędów siatki i przyspieszenie analiz symulacji
- Dostęp do wymaganych funkcji dodatkowych w zależności od potrzeb

Podsumowanie

Nowa wersja oprogramowania Solid Edge® oferuje wiele nowych narzędzi, które usprawniają projektowanie produktów, ułatwiając tworzenie, komunikację i współpracę. Korzystaj z możliwości bezproblemowej współpracy między zespołami i systemami dzięki udoskonalonej interoperacyjności. Nowy wygląd i działanie są dostosowane do stylu pracy, umożliwiając większą wydajność przy mniejszej liczbie kliknięć. Nowe funkcje symulacji pozwalają lepiej wykorzystać możliwości modeli siatkowych, a wyeliminowanie błędów w trakcie kontroli przekłada się na oszczędności czasu i pieniędzy w procesie wytwarzania. Wszystko to jest możliwe dzięki nowym opcjom licencjonowania zapewniającym dostęp do niezbędnych funkcji w zależności od zapotrzebowania.

Oprogramowanie Solid Edge 2023, stanowiące część portfolio Xcelerator — kompleksowego i zintegrowanego zestawu oprogramowania, sprzętu i usług firmy Siemens — zapewnia innowacyjne podejście do rozwoju produktów dla rynku głównego nurtu.

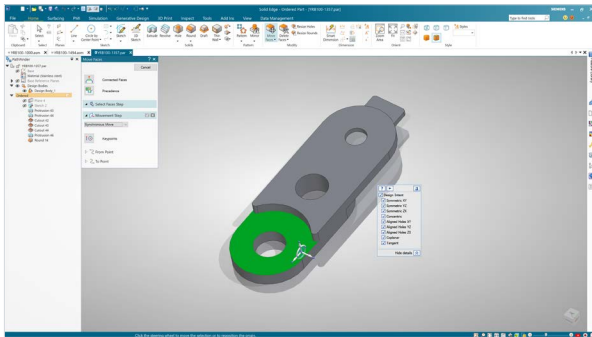
SIEMENS

[siemens.com/solidedge](https://www.siemens.com/solidedge)



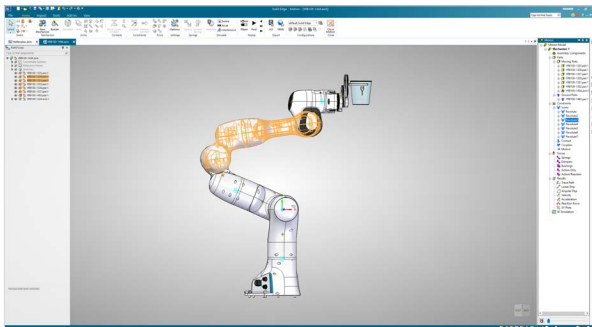
Solid Edge w modelu SaaS

Rozwiązanie Xcelerator w chmurze i oprogramowanie jako usługa (SaaS) zapewnia połączenie z chmurą i możliwość subskrybowania oprogramowania oraz usług w zależności od potrzeb. Oprogramowanie Solid Edge w modelu SaaS może obniżyć koszty ogólne technologii informacyjnej (IT) oraz ułatwić zarządzanie kosztami i skalowanie działalności, a także zapewnia dostęp do dodatkowych funkcji oferowanych tylko w subskrypcji SaaS. To rozwiązanie, w którego skład wchodzi również Xcelerator Share, zapewnia dostęp do znanego już użytkownikom efektywnego oprogramowania do rozwoju produktu, oferując jednocześnie narzędzia nowej generacji ułatwiające współpracę, funkcje rzeczywistości rozszerzonej (AR), dostęp do danych projektowych w dowolnym miejscu i czasie z dowolnego urządzenia i wiele innych przydatnych funkcji.



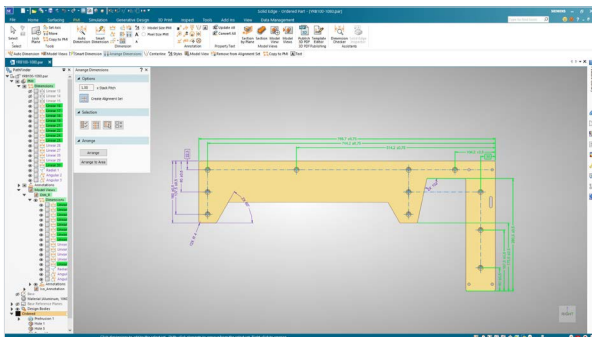
Klikaj mniej, rób więcej

Zapoznaj się z nowym wyglądem i sposobem działania odświeżonego interfejsu użytkownika (UI) i usprawnionymi przepływami informacji. Zmieniliśmy interfejs użytkownika, aby dopasować go do Twojego stylu pracy, i wyposażyliśmy go w intuicyjne paski poleceń i narzędzi, zaktualizowane opcje personalizacji i ulepszone przepływy informacji w procesie modelowania. Mniejsza liczba kliknięć i wspólne przepływy informacji pozwalają oszczędzić czas, a ulepszenia funkcji modelowania sekwencyjnego umożliwiają ich użytkownikom dostęp do narzędzi modelowania synchronicznego.



Lepsze wykorzystanie danych projektowych

Dzięki ulepszeniom w zakresie interoperacyjności można lepiej wykorzystać dane projektowe i jednocześnie umożliwić ich stosowanie w przyszłości. Dane z rozwiązań Solid Edge można teraz przenosić między narzędziami portfolio Xcelerator i innymi systemami, w tym systemem NX™ i rozwiązaniem Process Simulate w portfolio Tecnomatix®. Pliki oprogramowania SolidWorks, JT, STEP i Parasolid® (części lub złożenia) można wstawiać bezpośrednio do złożeń w oprogramowaniu Solid Edge bez konieczności ich translacji.



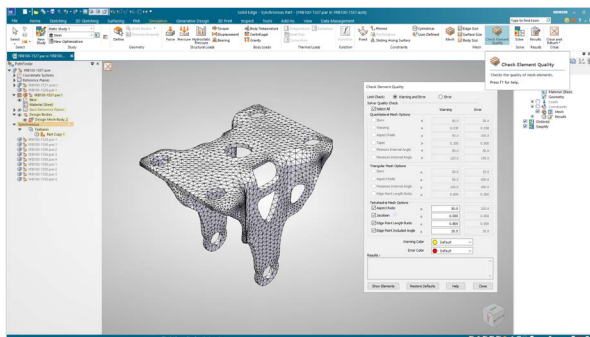
Wykorzystanie zamierzeń projektowych i wytwórczych

Ulepszenia definicji opartej na modelu (MBD) dostarczają narzędzi do szybszego i łatwiejszego uszczegóławiania modeli 3D, a udoskonalone przepływy informacji i automatyczne funkcje pomocy skutkują zwiększeniem ogólnej wydajności pracy. Nowy dodatek w postaci Solid Edge Advanced Product Manufacturing Information (PMI) pomaga opracowywać spójne i odznaczające się wysoką jakością dane wymiarów, wykorzystywane w aplikacjach PMI na dalszych etapach procesu.



Automatyczne identyfikowanie, oznaczanie i wyodrębnianie najważniejszych cech projektu

Wyeleminowanie błędów podczas kontroli przy użyciu oprogramowania Solid Edge Inspector pozwala zaoszczędzić czas i pieniądze w procesie wytwarzania. Oprogramowanie automatycznie generuje rzetelne dane i raporty kontroli jakości, umożliwiając jednocześnie bezproblemową komunikację na dalszych etapach procesu produkcji.



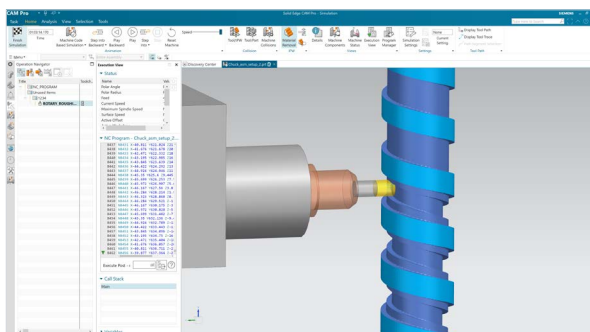
Maksymalne wykorzystanie możliwości siatki

Rozszerzone możliwości pozwalają teraz na symulację na modelach konwergentnych, modelach utworzonych przy użyciu projektowania generatywnego lub uzyskanych ze skanów 3D, bez konieczności konwersji do obiektów b-rep. Dzięki wzbogaceniu siatki bryły o funkcje symulacji złożenia i części blaszanych można zmniejszyć liczbę błędów nakładania siatki i przyspieszyć wykonywanie analiz symulacji.



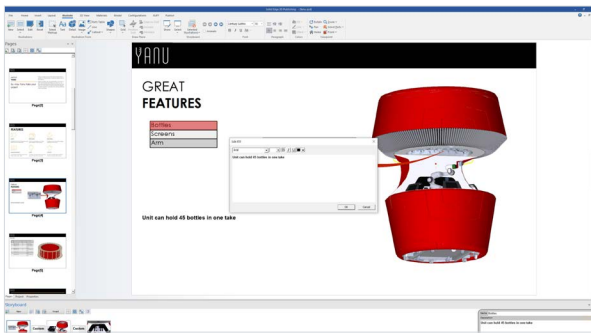
Niezbędne funkcje dostępne w miarę zapotrzebowania

Nowe opcje licencjonowania na podstawie wartości umożliwiają dostęp do dodatkowych funkcji, gdy faktycznie są potrzebne. Ta elastyczna opcja licencjonowania, dostępna w ramach subskrypcji Solid Edge w modelu SaaS, oferuje natychmiastowy dostęp do takich narzędzi jak Generative Design Pro, Point Cloud Visualization oraz Solid Edge Electrical Routing.



Zbuduj to, co wydaje się niemożliwe, dzięki nowym funkcjom wytwarzania

Nowe możliwości wieloosiowej obróbki zgrubnej dla obróbki 5-osiowej dostępne w oprogramowaniu Solid Edge CAM Pro zapewniają bardziej efektywne usuwanie materiału przy jednoczesnej oszczędności czasu. Nowy dodatek do obróbki rotacyjnej dla obróbki 4-osiowej oraz nowe funkcje obróbki elektroerozyjnej (EDM) poszerzają możliwości tworzenia kształtów, które w innym przypadku byłyby zbyt drogie lub niemożliwe do uzyskania. Biblioteka narzędzi Smart Machine Kit zapewnia łatwy dostęp do ustandaryzowanych, profesjonalnie opracowanych zestawów symulacji maszyn.



Szybsze tworzenie publikacji technicznych

Nowy i nowoczesny interfejs użytkownika oraz udoskonalenia w zakresie funkcjonalności, przepływów informacji oraz animacji tworzą więcej możliwości w obszarze ilustracji i dokumentacji technicznej. Można na przykład przypisywać sformatowane metadane tekstowe do dynamicznie wyświetlanych ilustracji i części oraz tworzyć niestandardowe przejścia z predefiniowanym czasem ruchu kamery, odsłaniania części, jej ruchu, ukrywania i innych funkcji animacji. Można również zdefiniować wiele stron głównych i wyświetlać miniatury wraz z dokumentem.

Zwiększanie wartości

Oprogramowanie Solid Edge to zestaw zintegrowanych, wydajnych, kompleksowych i łatwo dostępnych narzędzi usprawniających wszystkie aspekty procesu rozwoju produktu. Jego stosowanie pomaga rozwiązać wiele istniejących problemów wynikających ze złożoności dzięki zautomatyzowanym rozwiązaniom cyfrowym sprzyjającym kreatywności i współpracy.

Dzięki wykorzystaniu najnowszych innowacyjnych technologii w projektowaniu konstrukcji mechanicznych i instalacji elektrycznych, przeprowadzaniu symulacji, wytwarzaniu, tworzeniu dokumentacji, zarządzaniu danymi i współpracy opartej na chmurze oprogramowanie Solid Edge znacząco skraca czas wprowadzania produktów na rynek, zapewnia większą elastyczność produkcji i obniża koszty za sprawą skalowalnych rozwiązań ułatwiających współpracę.

Aby uzyskać więcej informacji, odwiedź stronę [siemens.com/solid-edge-2023](https://www.siemens.com/solid-edge-2023).

Minimalna konfiguracja systemu

- Windows 10 Enterprise lub Professional w wersji 1809 lub nowszej (tylko wersja 64-bitowa)
- Java 8 i nowsza, wersja 64-bitowa
- 16 GB pamięci RAM
- Grafika 65 tysięcy kolorów
- Rozdzielczość ekranu: 1920 x 1080
- 8,5 GB wolnego miejsca na dysku z przeznaczeniem na instalację

**Siemens Digital
Industries Software**
[siemens.com/software](https://www.siemens.com/software)

Ameryka Pn. i Pld.
1 800 498 5351

Europa
00 800 70002222

Azja i Oceania
001 800 03061910

Inne numery telefoniczne
można znaleźć [tutaj](#).